

**PRO. KVANT**

Перегородки межполюсные выключателей автоматических серии PRO.KVANT.

Перегородки межполюсные 63-1600.

### Инструкция по монтажу

БЕИВ.430606.001ИМ03.1

Межполюсные перегородки (МП) предназначены для обеспечения дополнительной изоляции в местах подключения силовых контактов к автоматическому выключателю.

#### Общие указания

Монтаж и эксплуатация должны производиться квалифицированным персоналом в соответствии с «Правилами техники безопасности при эксплуатации электроустановок потребителей электрической энергии» и данной инструкцией.

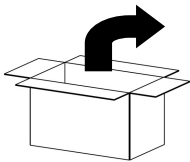
#### Меры безопасности

**ВНИМАНИЕ!** Монтаж самого изделия и дополнительных сборочных единиц производится при отсутствии напряжения в главной и вспомогательной цепях. Доукомплектование и замена дополнительных сборочных единиц могут производиться только изделиями, изготовленными предприятием-изготовителем аксессуаров к автоматическим выключателям PRO.KVANT.

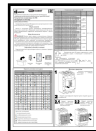
При возникновении неисправности необходимо снять напряжение с главной и/или вспомогательных цепей. Для определения дальнейших действий следует обратиться в сервисную службу завода-изготовителя.

#### Подготовка к монтажу и стыковке

Перед установкой аксессуар необходимо извлечь из упаковки и проверить его комплектацию.



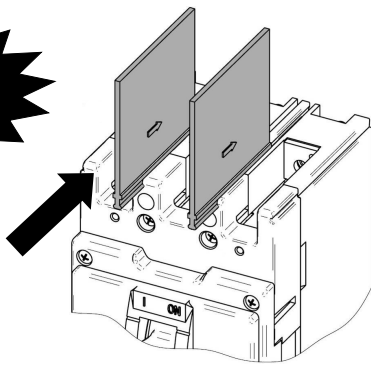
Перегородки  
2 шт.



Инструкция  
1 шт.

### Монтаж и демонтаж

Установка осуществляется в специально предназначенные для этого пазы на корпусе автоматического выключателя, направление указано стрелками на поверхности изделия.



#### Наладка, стыковка и испытания

Наладка и состыковка перед вводом в эксплуатацию не требуются.

#### Пуск

По окончании монтажных работ, описанных в данной инструкции, изделие вводится в эксплуатацию.

#### Сдача смонтированного изделия

Условия эксплуатации аксессуара соответствуют условиям эксплуатации автоматического выключателя, указанным в руководстве БЕИВ.640105.059РЭ или БЕИВ.640105.060РЭ.

Предприятие-изготовитель гарантирует соответствие параметров аксессуара требованиям ГОСТ ИЕС 60947-2 при соблюдении потребителем условий эксплуатации, хранения и монтажа.

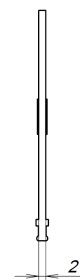
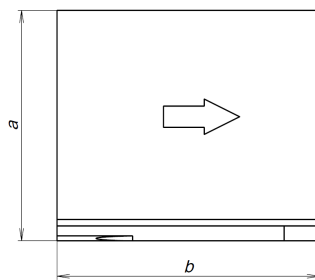
Гарантийный срок эксплуатации – 5 лет со дня ввода в эксплуатацию, но не более 5,5 года со дня продажи.

Опасных для здоровья людей и окружающей среды веществ и материалов в конструкции аксессуара нет.

### Перечень артикулов и соответствующих им выключателей

Тип	Артикул	Наименование аксессуара	Соответствующий габарит выключателя
	KVA000060	PRO.KVANT МП 100-160	PRO.KVANT-100 (160)
	KVA000061	PRO.KVANT МП 100N-160N	PRO.KVANT-100N (160N)
	KVA000062	PRO.KVANT МП 250	PRO.KVANT-250
	KVA000063	PRO.KVANT МП 250N	PRO.KVANT-250N
	KVA000064	PRO.KVANT МП 400-1600	PRO.KVANT-400 (630, 800, 1600)
	KVA000065	PRO.KVANT МП 63	PRO.KVANT-63

#### Габаритные размеры перегородок



Артикул	Размеры, мм	
	a	b
KVA000060	65	74
KVA000061	65	56
KVA000062	104	80
KVA000063	104	62
KVA000064	115	93
KVA000065	53	57

### Условия хранения и транспортирования

Виды поставок	Условия транспортирования		Условия хранения по ГОСТ 15150	Допустимые сроки сохранности в упаковке, годы
	Механические факторы по ГОСТ 23216	Климатические факторы по ГОСТ 15150		
1 Внутри страны	С	5(ОЖ4)	2(С)	2
2 Внутри страны в районы Крайнего Севера	Ж	5(ОЖ4)	2(С)	2
3 Экспортные в макроклиматические районы с тропическим климатом	С	5(ОЖ4)	2(С)	2

#### Свидетельство об упаковывании и приемке

Изделие изготовлено, упаковано и принято в соответствии с обязательными требованиями государственных стандартов, действующей технической и конструкторской документацией и признано годным для эксплуатации.

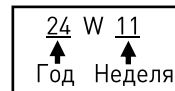
МП

личная подпись

расшифровка подписи

Информация о дате изготовления изделия нанесена на этикетку, наклеенную на упаковку аксессуара.

Пример нанесения информации:



#### Изготовитель

Акционерное общество "Контактор",  
Россия, 432001, город Ульяновск, улица Карла Маркса, дом 12.  
Адрес электронной почты: bureau.ulyanovsk@kontaktor.ru  
Телефон: 8 (8422) 67-52-00, 42-15-13.

#### Техническая поддержка

Сервисный центр АО «Контактор»:  
Россия, 432001, г. Ульяновск, ул. Карла Маркса, 12.  
Телефон: +7 967 771-27-75.